

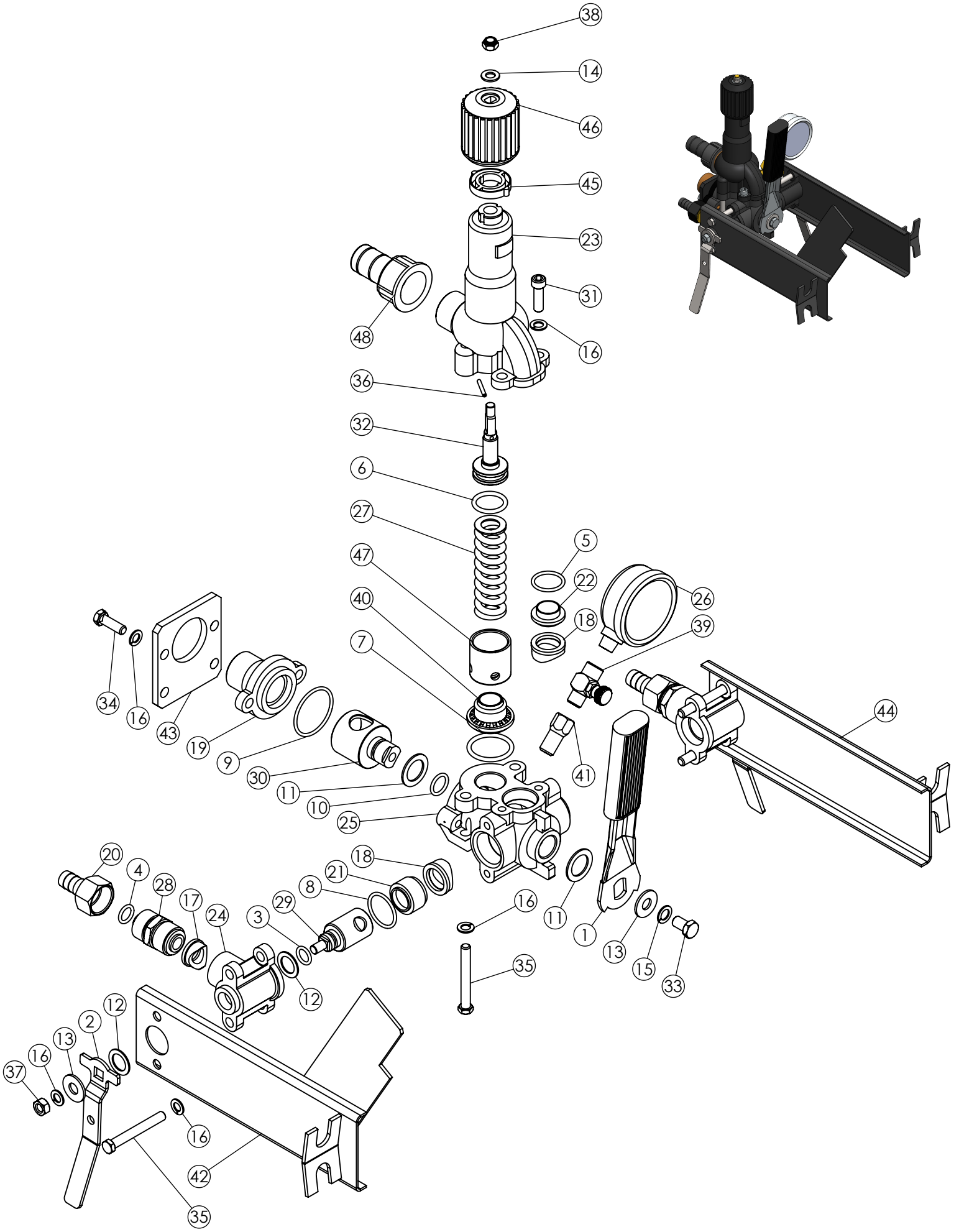


**2026**

# CATÁLAGO COMANDO A CABO

## CATÁLOGO DE PEÇAS COMANDO A CABO

“Catálogo de Peças Originais MGA: vistas explodidas e listas de materiais para reposição.”



ITEM	CÓDIGO	QTD.	DESCRIÇÃO DA PEÇA	PESO (KG)
0	0973	1	VALVULA DIRECIONAL CONTROLE A CABOS -357921	6.641
1	0601	1	ALAVANCA CENTRAL VAR - 010587	0.214
2	0905	2	ALAVANCA DO COMANDO A CABO - 357962	0.064
3	0618	2	ANEL DE VEDAÇÃO (ORI-111) - 011676	0.001
4	1005	2	ANEL DE VEDAÇÃO (ORI-112) - 325290	0.001
5	0596	1	ANEL DE VEDAÇÃO (ORI-119) - 012724	0.001
6	0613	1	ANEL DE VEDAÇÃO (ORI-213) - 011601	0.001
7	0614	1	ANEL DE VEDAÇÃO (ORI-219) - 011593	0.001
8	0616	2	ANEL DE VEDAÇÃO - (ORI-122) - 011668	0.001
9	0589	1	ANEL DE VEDAÇÃO - (ORI-130) - 106948	0.001
10	0617	1	ANEL DE VEDAÇÃO SILICONE - ORI-114 - 706796	0.001
11	0590	2	APOIO DO NÚCLEO Ø30MM (MAIOR) - 010645	0.001
12	0594	4	ARRUELA DE ENCOSTO DO NÚCLEO Ø24MM - 010769	0.001
13	1012	3	ARRUELA LISA 3/8" ZB - 422436	0.006
14	0858	1	ARRUELA LISA M8 ZB - 013433	0.002
15	0289	1	ARRUELA PRESSAO 3/8 PESADA ZB - 908566	0.001
16	0294	12	ARRUELA PRESSAO 5/16 PESADA ZB - 908640	0.001
17	0682	2	ASSENTO E ANEL DE VEDAÇÃO	0.003
18	0592	3	ASSENTO E ANEL DE VEDAÇÃO VAR - 110593	0.004
19	0588	1	BICO COM FLANGE Ø1" - 010777	0.295
20	0408	2	BICO MANGUEIRA 1/2" COM PORCA 3/4" - 110619	0.011
21	0593	2	CALÇO Ø29 X 19,5mm - 010801	0.008
22	0597	1	CALÇO Ø29 X 12,5 INOX - 010793	0.020
23	0567	1	CILINDRO VAR 2 VIAS - 010553	1.055
24	0902	2	CORPO DA VALVULA 3 VIAS A CABO - 357947	0.305
25	0958	1	CORPO DA VÁLVULA (CABO) - 935999	1.108
26	1680	1	MANOMETRO COM GLICERINA 400 PSI - 236511	0.287
27	0611	1	MOLA DO COMANDO VAR ZB - 622712	0.116
28	0631	2	NIPLE LATÃO Ø3/4" - 823435 / 010819	0.154
29	0903	2	NÚCLEO 026 COMANDO A CABO - 357954	0.099
30	0222	1	NÚCLEO VAR (MAIOR) - 717835	0.151
31	2280	2	PARAFUSO ALLEN C/ CABEÇA RT 5/16" X 1" UNC ZB 5.8	0.015
32	0354	1	PARAFUSO DO REG. VAR 2 VIAS - 020040 / 117952	0.110
33	0290	1	PARAFUSO SEXT. 3/8" X 5/8" UNC RT - ZB 5.8 - 917682	0.015
34	0284	2	PARAFUSO SEXT. 5/16 X 1 UNC ZB 5.8 RT - 917419	0.015
35	0300	6	PARAFUSO SEXT. 5/16" X 2.1/2" UNC RT ZB 5.8 - 627992	0.028
36	0423	1	PINO ELASTICO 3mm X 30mm - 917369	0.001
37	1003	2	PORCA SEXT. M8 - 810770	0.005
38	1074	1	PORCA SEXT. PARLOCK 5/16" UNC ZB 5.8	0.004
39	0407	1	REGISTRO DO MANOMETRO 1/4" BSP	0.063
40	0240	1	SEDE DA VÁLVULA DO VAR - 010710	0.024
41	0409	1	SUPLEMENTO DO MANOMETRO - 014423	0.034
42	1008	1	SUPORTE DIREITO DO COMANDO VAR A CABO - 431684	0.775
43	0587	1	SUPORTE DO COMANDO VAR - 107441	0.239
44	0904	1	SUPORTE ESQUERDO - 358127	0.435
45	0580	1	TRAVA DO COMANDO VAR - 011031	0.003
46	0257	1	VOLANTE DO COMANDO - 010629	0.046
47	0250	1	VÁLVULA COM INSERTO INOX VAR - 010728	0.031
48	1021	1	BICO PARA MANGUEIRA 1" COM PORCA 1" E ANEL (VAR)	0.031