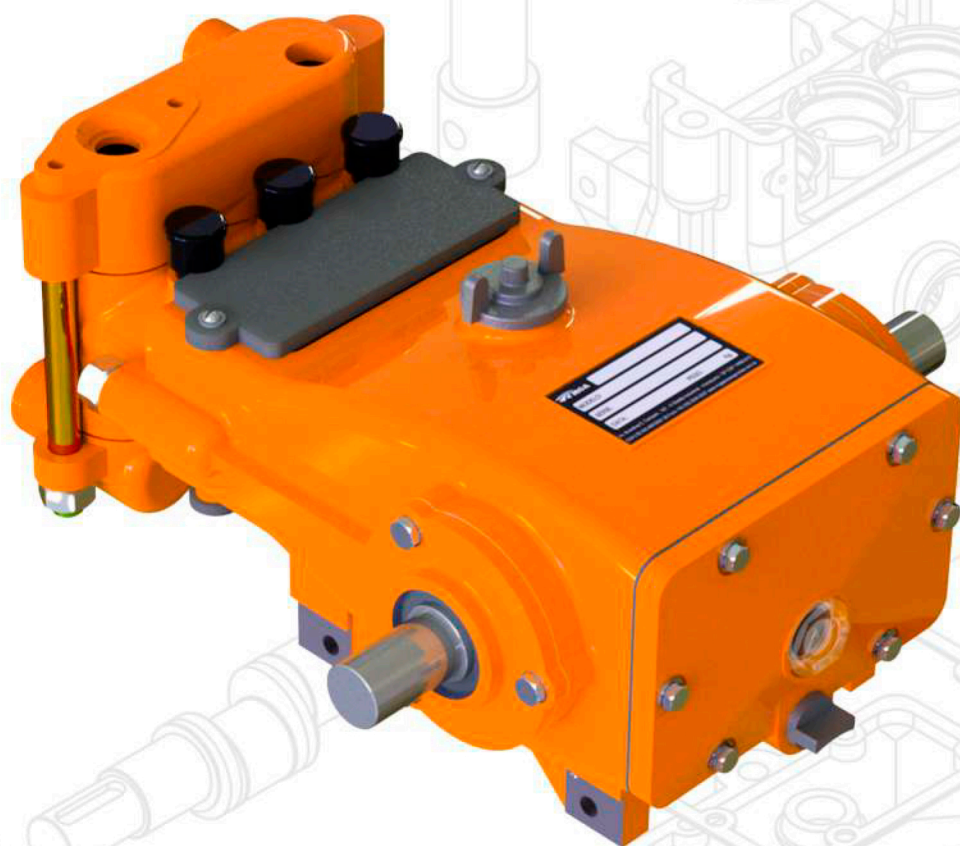


MGA - 42

Bombas



Especificações

Rotação Nominal:
540 RPM

Pressão Máxima:
500 lbf/pol² / 35 bar / 3,5 MPa

Vazão Máxima:
42 l/min / 2520 l/h

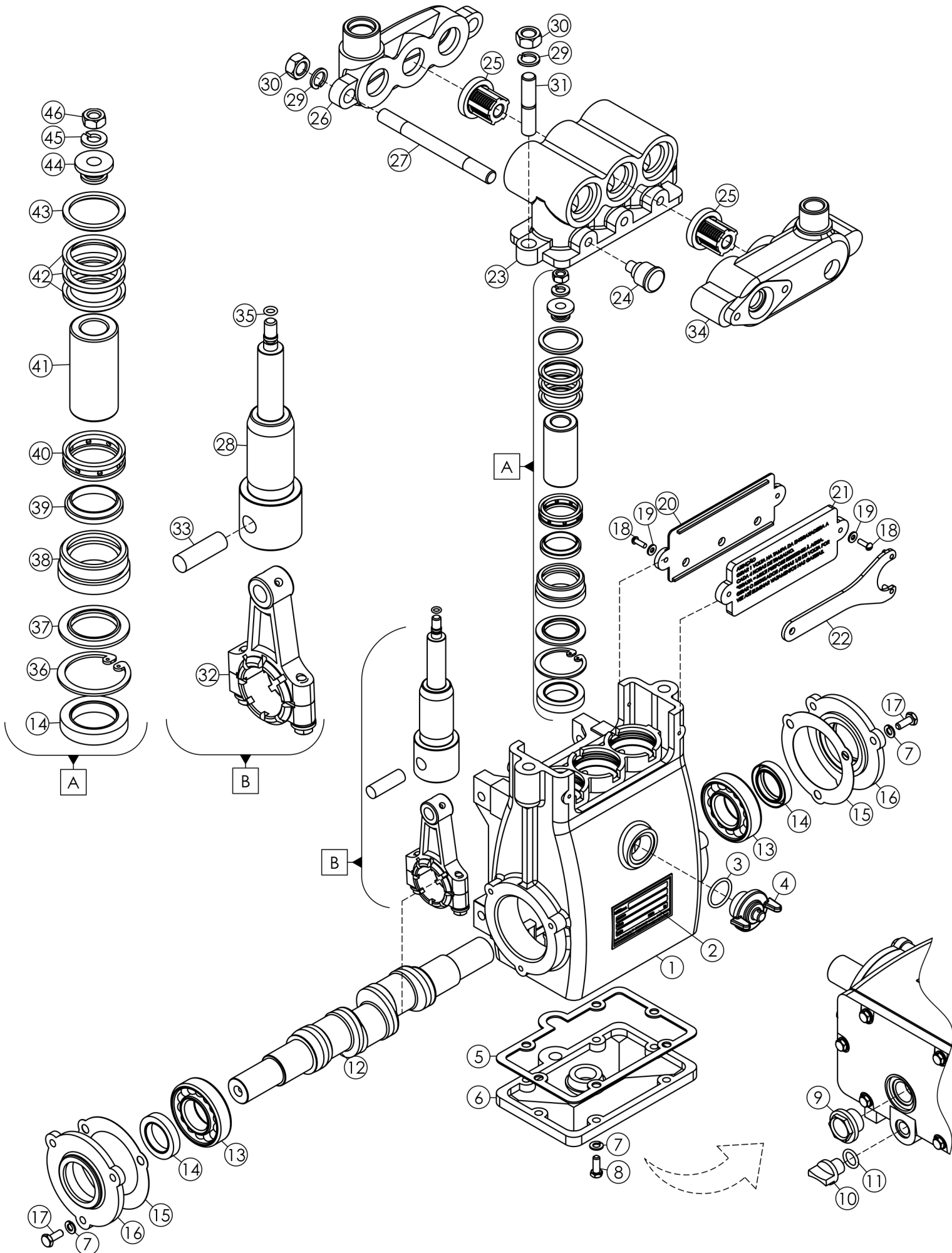
Número de Pistões:
3 Pistões

Temperatura Máxima do Líquido:
40°C / 104°F

Sentido de Rotação:
Horário ou Anti-horário

PRESSÃO
10 bar - 1,8 CV
20 bar - 2,6 CV
30 bar - 3,4 CV
35 bar - 3,8 CV

Bomba MGA 42 com saída para regulador - Código: 328773



Item	Código	Qtd	Descrição
1	939	1	Corpo da bomba M 42 - 944462
2	1679	1	Plaqueta de identificação MGA PEC 600 - BR001019
3	596	1	Anel de vedação - (ORI - 119) - 012724
4	171	1	Bujão 3/4" - 328542/833004
5	940	1	Vedação da tampa M 42 - 328526
6	941	1	Tampa da bomba M 42 - 328583
7	972	12	Arruela de pressão M6 média ZB - 521666
8	291	6	Parafuso sextavado M6 x 16mm RT P - 1,00mm ZB5.8 - 810697
9	931	1	Visor de óleo 1/2 C/Anel - 521351
10	172	1	Bujão 1/4" - 520775/441063
11	1005	1	Anel de vedação - (ORI - 112) - 325290
12	921	1	Virabrequim M 42 - 328732
13	933	2	Rolamento M 42 (GBR 6206) - 328872
14	895	5	Retentor da bomba M 42 (30 x 42 x 8) - 516450
15	944	2	Vedação da flange M 42 - 944470
16	960	2	Flange do rolamento M 42 - 944363
17	1002	6	Parafuso sextavado M6 x 20mm RT P - 1,00mm ZB5.8 - 829507
18	296	4	Parafuso fenda cabeça cilíndrica M4 x 12mm - 727669
19	298	4	Arruela lisa M4 ZB - 508515
20	881	1	Guarda pó inferior - 328609
21	882	1	Guarda pó superior - 328278
22	945	1	Chave para regulagem da gaxeta - 520338
23	917	1	Cabeçote M 42 - 328468
24	930	3	Graxeira M 42 - 328617
25	253	6	Válvula para bomba Ø18 (plástica) - 261404
26	922	1	Tampa de sucção M 42 - 328427
27	942	2	Prisioneiro 1/2"UNC x 138mm M 42 - 328492
28	1004	3	Corpo do pistão M 42 - 765016
29	288	4	Arruela de pressão 1/2" média ZB - 908582
30	286	4	Porca sextavada 1/2" UNC ZINC - 912790
31	959	2	Prisioneiro 1/2" UNC x 68mm M 42 - 328484
32	954	3	Biela M 42 - 328690
33	943	3	Pino da biela M 42 - 328682
34	963	1	Tampa de recalque M 42 (Com saída de regulador) - 954123
35	1007	3	Anel de vedação (ORI-009) - 940106
36	932	3	Anel de retenção I-42 - 328476
37	929	3	Anel defletor M 42 - 328534
38	938	3	Regulador da gaxeta M 42 - 328831
39	937	3	Raspador M 42 - 516443
40	936	3	Anel pressionador M 42 - 328823
41	1263	3	Camisa de cerâmica M 42 - 764860
42	880	9	Gaxeta 30 x 39 M 42 - 328807
43	935	3	Anel de apoio M 42 - 328815
44	1006	3	Bucha do pistão M 42 - 109959
45	857	3	Arruela de pressão M8 média ZB - 519736
46	1003	3	Porca sextavada M8 - P.1.25mm ZB 5.8 - 810770