

# MGA 190

## Bombas



### Especificações

**Rotação Máxima:**  
650 RPM

**Pressão Máxima:**  
500 lbf/pol<sup>2</sup> / 35 bar / 3,5 MPa

**Vazão Máxima:**  
190 l/min / 11400 l/h

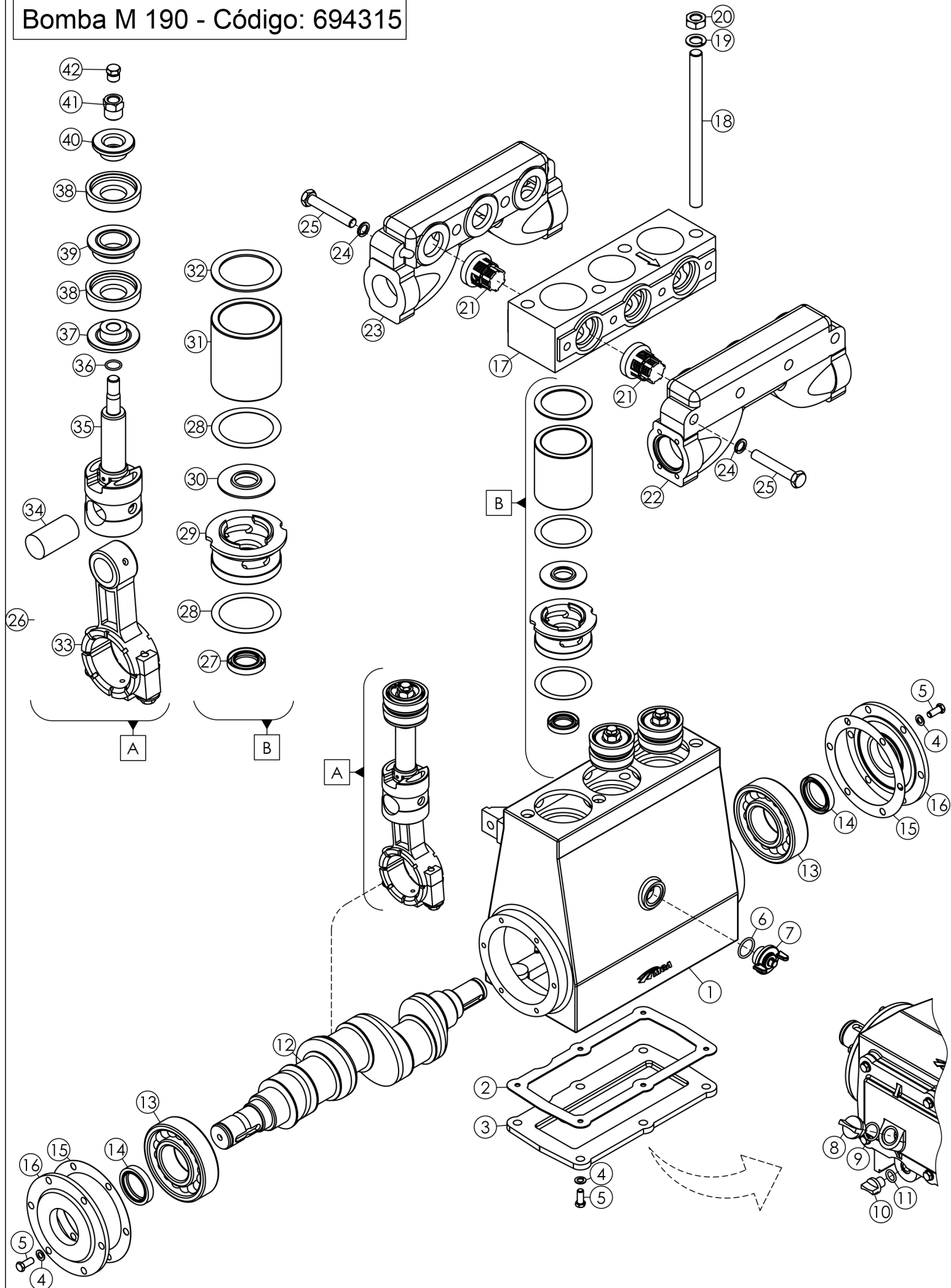
**Número de Pistões:**  
3 Pistões

**Temperatura Máxima do Líquido:**  
40°C / 104°F

**Sentido de Rotação:**  
Horário ou Anti-horário

**PRESSÃO**  
10 bar - 4,8 CV  
20 bar - 8,1 CV  
30 bar - 11,5 CV  
35 bar - 13,2 CV

# Bomba M 190 - Código: 694315



<b>Item</b>	<b>Código</b>	<b>Qtd</b>	<b>Descrição</b>
1	185	1	Corpo da bomba M 150 - 322669
2	949	1	Vedação da tampa M 150 - 322834
3	241	1	Tampa da bomba M 150 - 322776
4	294	18	Arruela de pressão 5/16" pesada - ZB - 908640
5	293	18	Parafuso sextavado 5/16" x 3/4" UNC ZB 5.8 RT
6	596	1	Anel de vedação - (ORI - 119) - 012724
7	171	1	Bujão 3/4" - 328542/833004
8	170	1	Bujão 1/2" - 213736
9	700	1	Anel de vedação - (ORI - 116) - 210146
10	172	1	Bujão 1/4" - 520775/441063
11	1005	1	Anel de vedação - (ORI - 112) - 325290
12	255	1	Virabrequim M 150 - 048603
13	336	2	Rolamento M 150 (GBR 6310) - 325506
14	237	2	Retentor do virabrequim M 150 (52 x 40 x 9)- 323170
15	948	2	Vedação da flange M 150 - 322883
16	202	2	Flange do rolamento M 150 - 322610
17	174	1	Cabeçote central M 150 - 322735
18	341	4	Prisioneiro da bomba M 150 - 322891
19	322	4	Arruela de pressão 5/8" - ZB - 011775
20	323	4	Porca sextavada 5/8" UNC - ZB 5.8 - 916734
21	971	6	Válvula completa M 150 - 322990/587378
22	912	1	Tampa das válvulas M 150 saída - 044487
23	247	1	Tampa das válvulas M 150 entrada - 328799
24	288	8	Arruela de pressão 1/2" média ZB - 908582
25	287	8	Parafuso sextavado 1/2" x 3" UNC RT - ZB 5.8 - 429258
26	338	3	Anel de retenção I-40 - 916775
27	235	3	Retentor do pistão M 150 (40 x 25 x 7/9,5) - 323188
28	216	6	Junta de papel da camisa M 150 - 322867
29	337	3	Guia da camisa M 150 - 322826
30	233	3	Raspador M 150 - 322842
31	178	3	Camisa de cerâmica M 150 - 322925
32	215	3	Junta de borracha da camisa M 150 - 322875
33	167	3	Biela M 150 - 038778
34	224	3	Pino da biela M 150 - 322909
35	227	3	Pistão com haste M 150 - 322933
36	620	3	Anel de vedação (ORI-015) - 120071
37	3522	3	Base do embolo M 190 - 585604
38	3520	6	Êmbolo plano M190 -581363
39	3521	3	Espaçador dos embolos - 585588
40	3517	3	Fixador do embolo M 190 - 585596
41	3518	3	Porca sextavada longa 1/2" UNF M 190 - 585612
42	3519	3	Parafuso trava 1/2" UNF x 15mm M 190 - 585638

