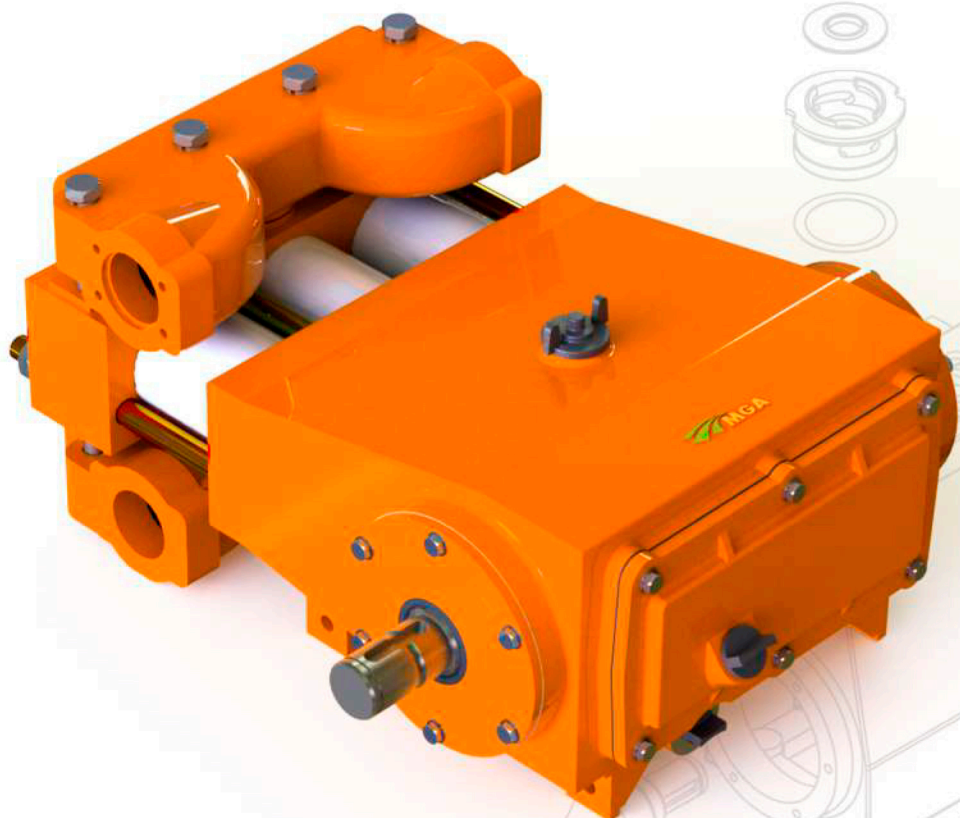


MGA 150

Bombas



Especificações

Rotação Nominal:
540 RPM

Pressão Máxima:
500 lbf/pol² / 35 bar / 3,5 MPa

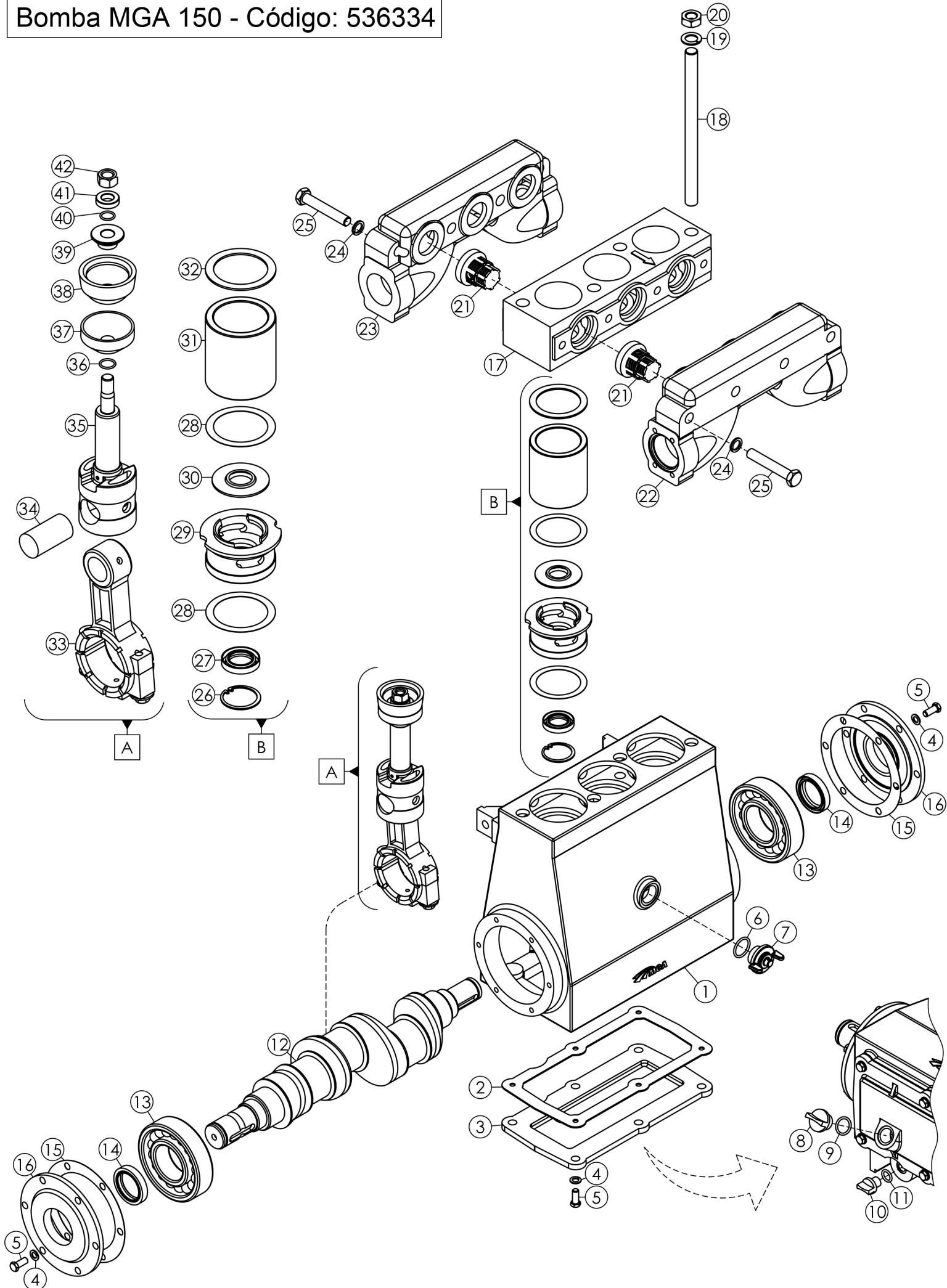
Vazão Máxima:
150 l/min / 9000 l/h

Número de Pistões:
3 Pistões

Temperatura Máxima do Líquido:
40°C / 104°F

Sentido de Rotação:
Horário ou Anti-horário

PRESSÃO
10 bar - 4,8 CV
20 bar - 8,1 CV
30 bar - 11,5 CV
35 bar - 13,2 CV



Item	Código	Qtd	Descrição
1	185	1	Corpo da bomba M 150 - 322669
2	949	1	Vedação da tampa M 150 - 322834
3	241	1	Tampa da bomba M 150 - 322776
4	294	18	Arruela de pressão 5/16" pesada - ZB - 908640
5	293	18	Parafuso sextavado 5/16" x 3/4" UNC ZB 5.8 RT
6	596	1	Anel de vedação - (ORI - 119) - 012724
7	171	1	Bujão 3/4" - 328542/833004
8	170	1	Bujão 1/2" - 213736
9	700	1	Anel de vedação - (ORI - 116) - 210146
10	172	1	Bujão 1/4" - 520775/441063
11	1005	1	Anel de vedação - (ORI - 112) - 325290
12	255	1	Virabrequim M 150 - 048603
13	336	2	Rolamento M 150 (GBR 6310) - 325506
14	237	2	Retentor do virabrequim M 150 (52 x 40 x 9)- 323170
15	948	2	Vedação da flange M 150 - 322883
16	202	2	Flange do rolamento M 150 - 322610
17	174	1	Cabeçote central M 150 - 322735
18	341	4	Prisioneiro da bomba M 150 - 322891
19	322	4	Arruela de pressão 5/8" - ZB - 011775
20	323	4	Porca sextavada 5/8" UNC - ZB 5.8 - 916734
21	971	6	Válvula completa M 150 - 322990/587378
22	912	1	Tampa das válvulas M 150 saída - 044487
23	247	1	Tampa das válvulas M 150 entrada - 328799
24	288	8	Arruela de pressão 1/2" média ZB - 908582
25	287	8	Parafuso sextavado 1/2" x 3" UNC RT - ZB 5.8 - 429258
26	338	3	Anel de retenção I-40 - 916775
27	235	3	Retentor do pistão M 150 (40 x 25 x 7/9,5) - 323188
28	216	6	Junta de papel da camisa M 150 - 322867
29	337	3	Guia da camisa M 150 - 322826
30	233	3	Raspador M 150 - 322842
31	178	3	Camisa de cerâmica M 150 - 322925
32	215	3	Junta de borracha da camisa M 150 - 322875
33	167	3	Biela M 150 - 038778
34	224	3	Pino da biela M 150 - 322909
35	227	3	Pistão com haste M 150 - 322933
36	620	3	Anel de vedação (ORI-015) - 120071
37	165	3	Base do embolo de inox 150 - 323147
38	201	3	Embolo do pistão M 150 - 323139
39	339	3	Pistão de inox 150 - 323154
40	619	3	Anel de vedação (ORI-014) - 901405
41	161	3	Arruela lisa de inox 75/100/150 - 911867
42	302	3	Porca de latão 1/2" sextavada UNF M 75/100/150 - 324178

