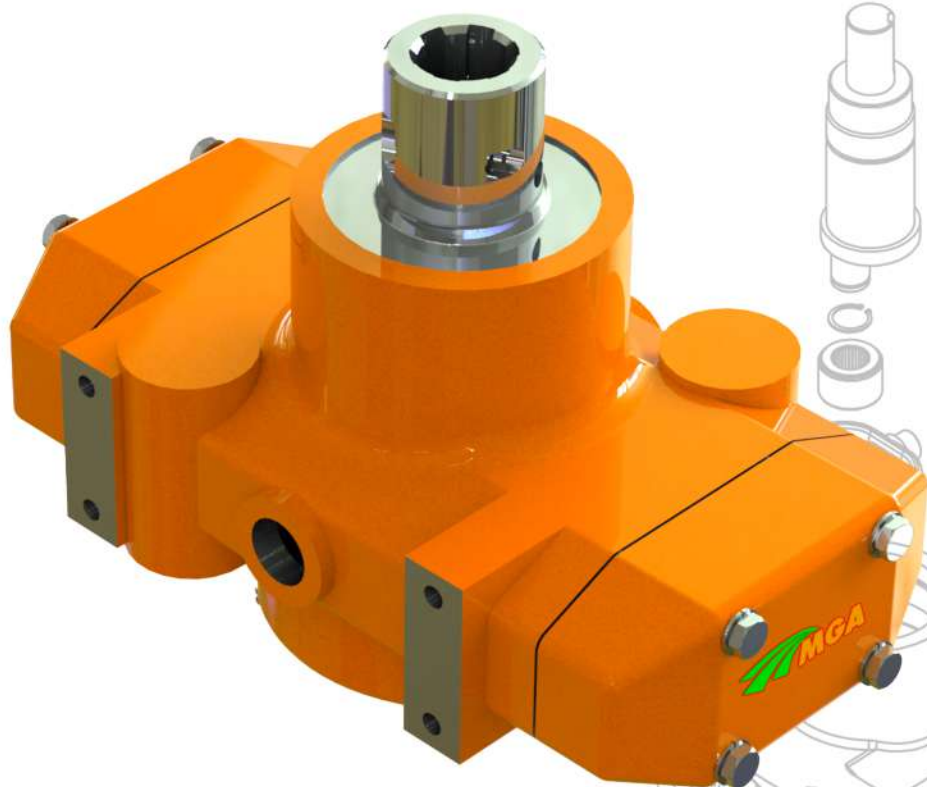


MGA 40

Bombas



Especificações

Rotação Nominal:
540RPM

Pressão Máxima:
300 lbf/pol² / 21 bar

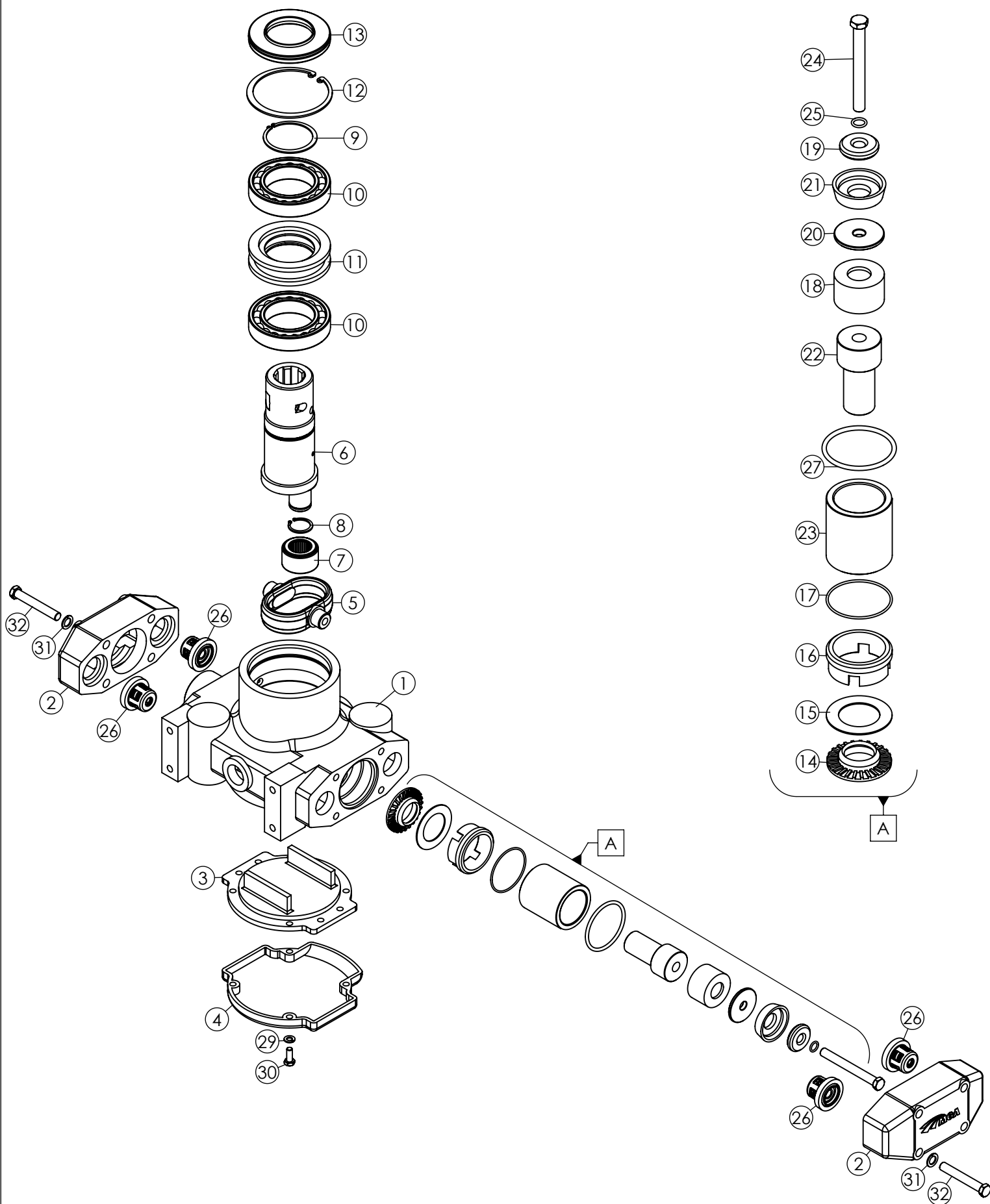
Vazão Máxima:
40 l/min / 2400l/h

Número de Pistões:
2 Pistões

Temperatura Máxima do Líquido:
40°C / 104°F

Sentido de Rotação:
Horário ou Anti-horário

Bomba MGA-40 entalhada - Código: 005280



Item	Código	Qtd.	Descrição
1	346	1	Corpo da bomba M 40 - 920637/800722
2	175	2	Cabeçote M- 40 - 607838 - 612846
3	357	1	Tampa da bomba M 40 - 800698
4	356	1	Tampa equalizadora M 40 - 323659
5	345	1	Biela M 40 - 416131
6	875	1	Arvore com ponteira fêmea - 710376
7	366	1	Rolamento agulha M 40 (K-24x28x10) - 001180
8	365	1	Anel de retenção E-24 - 001198
9	371	1	Anel de retenção E-55 - 001164
10	529	2	Rolamento M 40 (GBR 6011) - 001156
11	369	1	Anel distanciador M 40 - 800615
12	372	1	Anel de retenção I-90 - 001149
13	373	1	Protetor com cava M 40 - 800649/428318
14	630	2	Raspador M 40 - 511014
15	359	2	Arruela de encosto M 40 - 511139
16	360	2	Bucha distanciadora M 40 - 416180
17	376	2	Anel de vedação - (ORI-033) - 323576
18	910	2	Guia do embolo M40 (Plástico) - 212225
19	364	2	Guia do embolo M 40 (Inox) - 425546
20	363	2	Assento do embolo M 40 - 331199
21	169	2	Embolo do pistão M 40/75/100 - 211482
22	361	2	Corpo do pistão M 40 - 425538
23	179	2	Camisa de cerâmica - M 40/75/100 - 423517
24	374	2	Parafuso inox RP 3/8 x 3.1/4 UNC - 416594
25	375	2	Anel de vedação - (ORI-012) - 417709
26	252	4	Válvula completa - m 75 Latão - 407825
27	379	2	Anel de vedação - (ORI-227) - 417717
28	370	1	Engraxadeira M 40 1/8" NPT - 910463
29	377	4	Arruela de pressão 1/4" média - ZB - 910117
30	304	4	Parafuso sextavado 1/4" x 1.1/4" UNC RT - ZB 5.8 - 441030
31	289	8	Arruela de pressão 3/8" pesada - ZB - 908566
32	299	8	Parafuso sextavado 3/8" x 2.1/2" UNC RP - ZB 5.8 - 908517
33	642	1	Retentor da bomba M 40 (55 x 90 x 10) - 001131