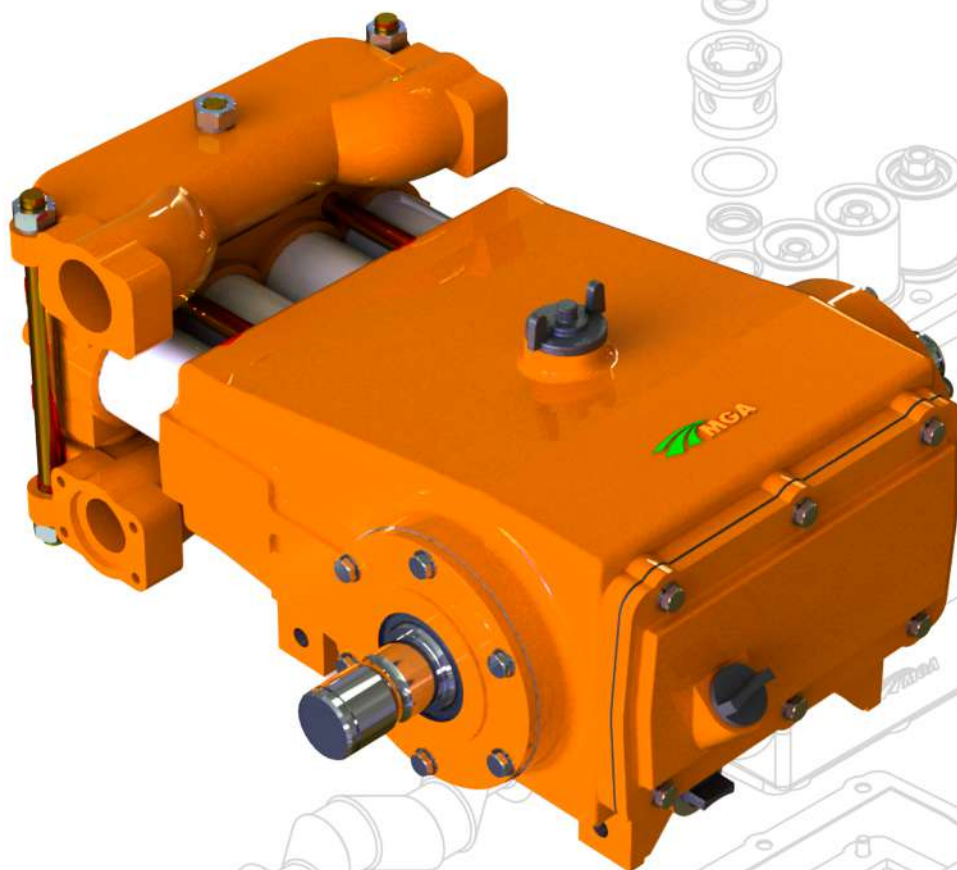


# MGA 100

## Bombas



### Especificações

**Rotação Nominal:**  
540 RPM

**Pressão Máxima:**  
500 lbf/pol<sup>2</sup> / 35 bar / 3,5 MPa

**Vazão Máxima:**  
100 l/min / 6000 l/h

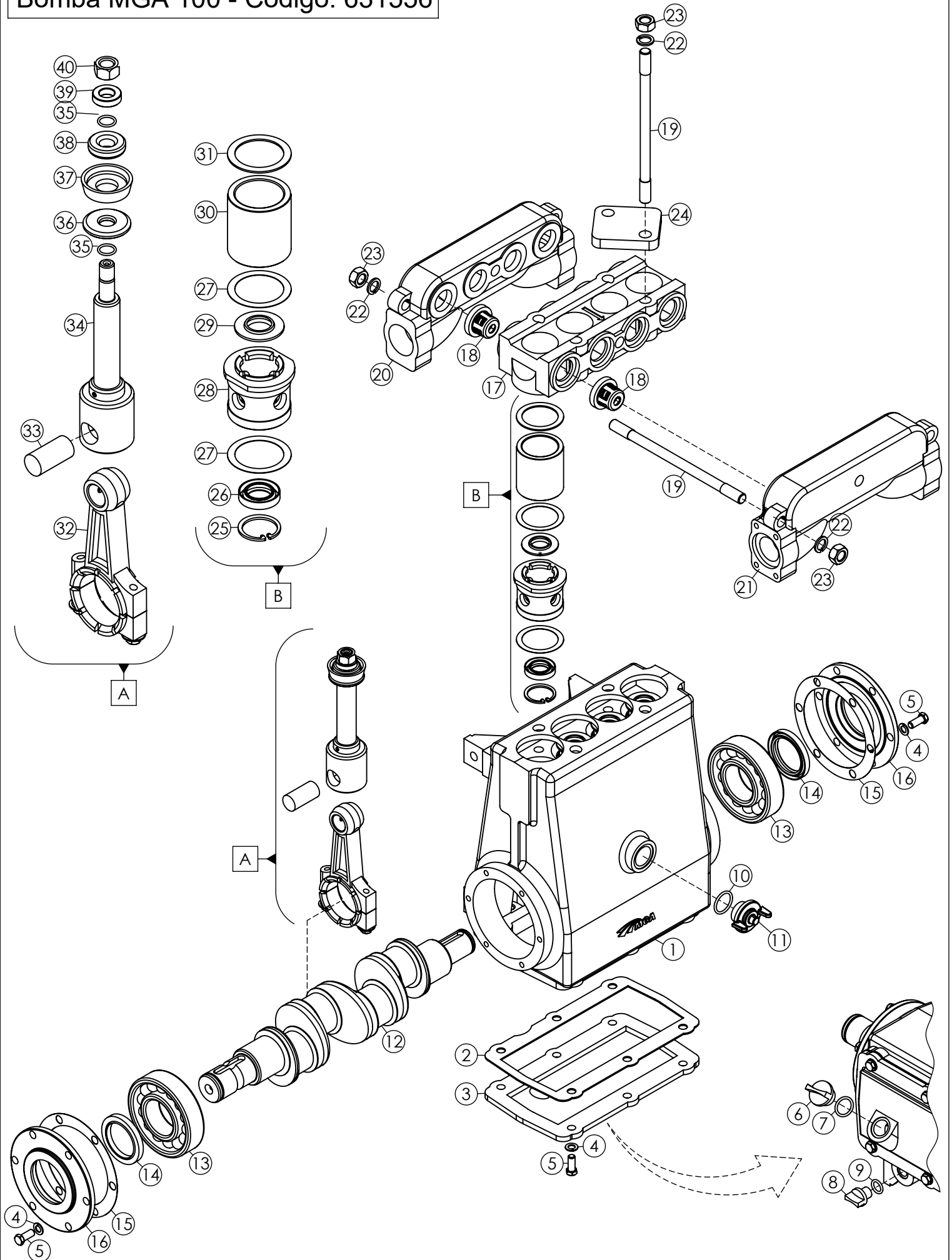
**Número de Pistões:**  
4 Pistões

**Temperatura Máxima do Líquido:**  
40°C / 104°F

**Sentido de Rotação:**  
Horário ou Anti-horário

**PRESSÃO**  
10 bar - 3,2 CV  
20 bar - 5,4 CV  
30 bar - 7,5 CV  
35 bar - 8,6 CV

# Bomba MGA 100 - Código: 631556



Item	Código	Qtd	Descrição
1	184	1	Corpo da bomba M 100 - 911594
2	273	1	Vedação da tampa M 100 - 911735
3	242	1	Tampa da bomba M 100 - 911743
4	294	18	Arruela de pressão 5/16" pesada - ZB - 908640
5	293	18	Parafuso sextavado 5/16" x 3/4" UNC ZB 5.8 RT
6	170	1	Bujão 1/2" - 213736
7	700	1	Anel de vedação - (ORI - 116) - 210146
8	172	1	Bujão 1/4" - 520775/441063
9	1005	1	Anel de vedação - (ORI - 112) - 325290
10	596	1	Anel de vedação - (ORI - 119) - 012724
11	171	1	Bujão 3/4" - 328542/833004
12	254	1	Virabrequim M 100 - 130419
13	239	2	Rolamento M 75/100 ( GBR 6309) - 107557
14	238	2	Retentor do virabrequim M 75/100 (45 x 60 x 7) - 106930
15	272	2	Vedação da flange M 75 - 912147
16	203	2	Flange do rolamento M 75/100 - 911727
17	173	1	Cabeçote central M 100 - 911834
18	252	8	Válvula completa - M 75 Latão - 407825
19	232	7	Prisioneiro da bomba M 75/100 - 911974
20	245	1	Tampa da válvulas M 100 entrada - 911966
21	246	1	Tampa da válvulas M 100 saída - 911958
22	288	10	Arruela de pressão 1/2" média ZB - 908582
23	286	10	Porca sextavada 1/2" UNC ZINC - 912790
24	229	2	Placa de aperto M 100 - 911883
25	160	4	Anel de retenção I-36mm - 107524
26	236	4	Retentor do pistão - M 75/100 (22 x 35 x 7) - 106922
27	217	8	Junta de papel da camisa - M 75/100 - 912154
28	210	4	Guia da camisa - M 75/100 - 911750
29	234	4	Raspador M 75/100 - 211524
30	179	4	Camisa de cerâmica - M 40/75/100 - 423517
31	214	4	Junta de borracha da camisa - M 75/100 - 912493
32	168	4	Biela M 75/100 - 130401
33	225	4	Pino da biela M 75/100 - 911677
34	226	4	Pistão com haste M 75/100 - 012922
35	619	8	Anel de vedação - (ORI - 014) - 901405
36	166	4	Base do embolo de inox 75/100 - 911842
37	169	4	Embolo do pistão M 40/75/100 - 211482
38	228	4	Pistão de inox 75/100 - 211375
39	161	4	Arruela lisa de inox 75/100/150 - 911867
40	302	4	Porca de latão 1/2" sextavada UNF M 75/100/150 - 324178

