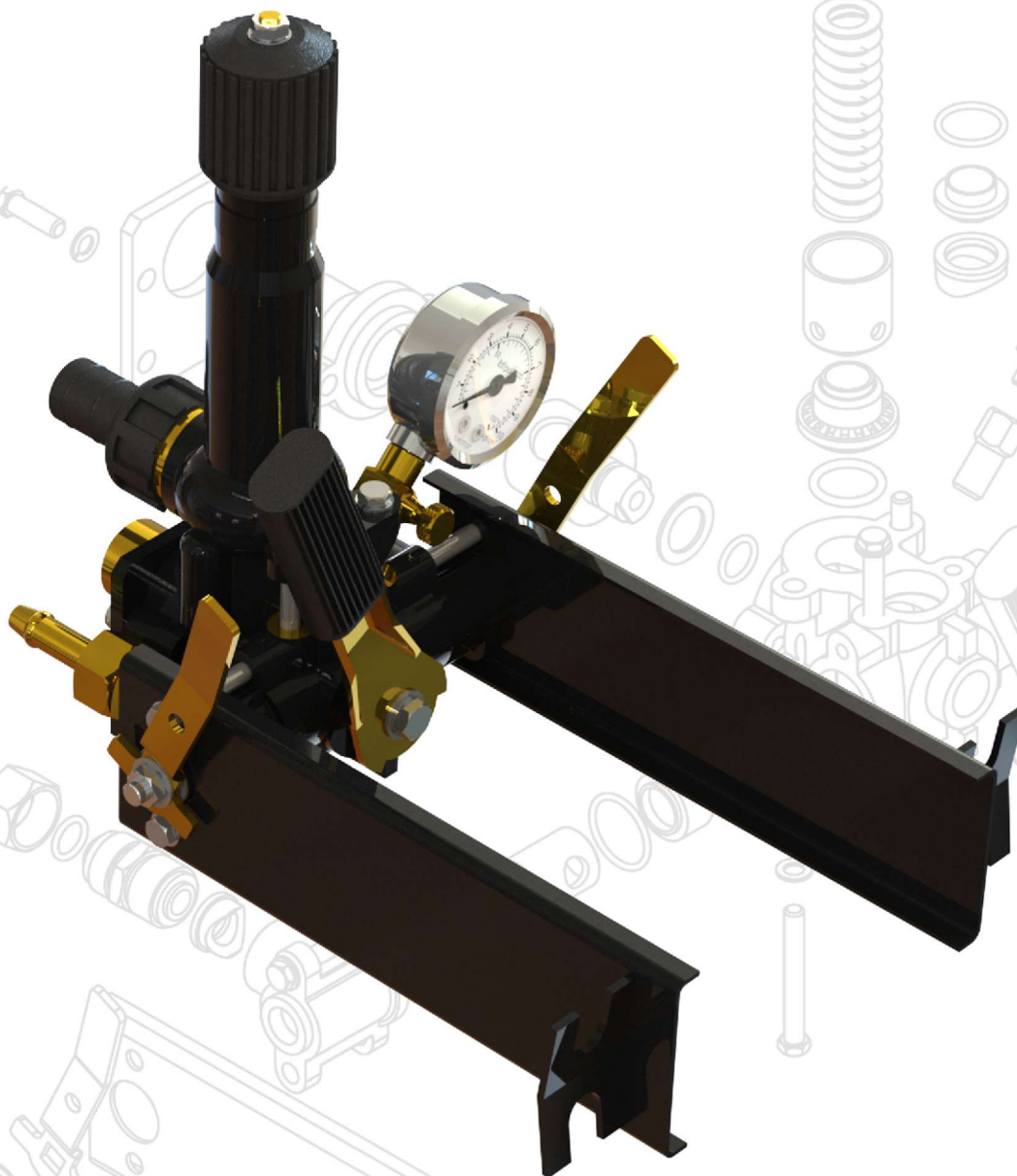


VAR-2 vias a cabo

Comandos



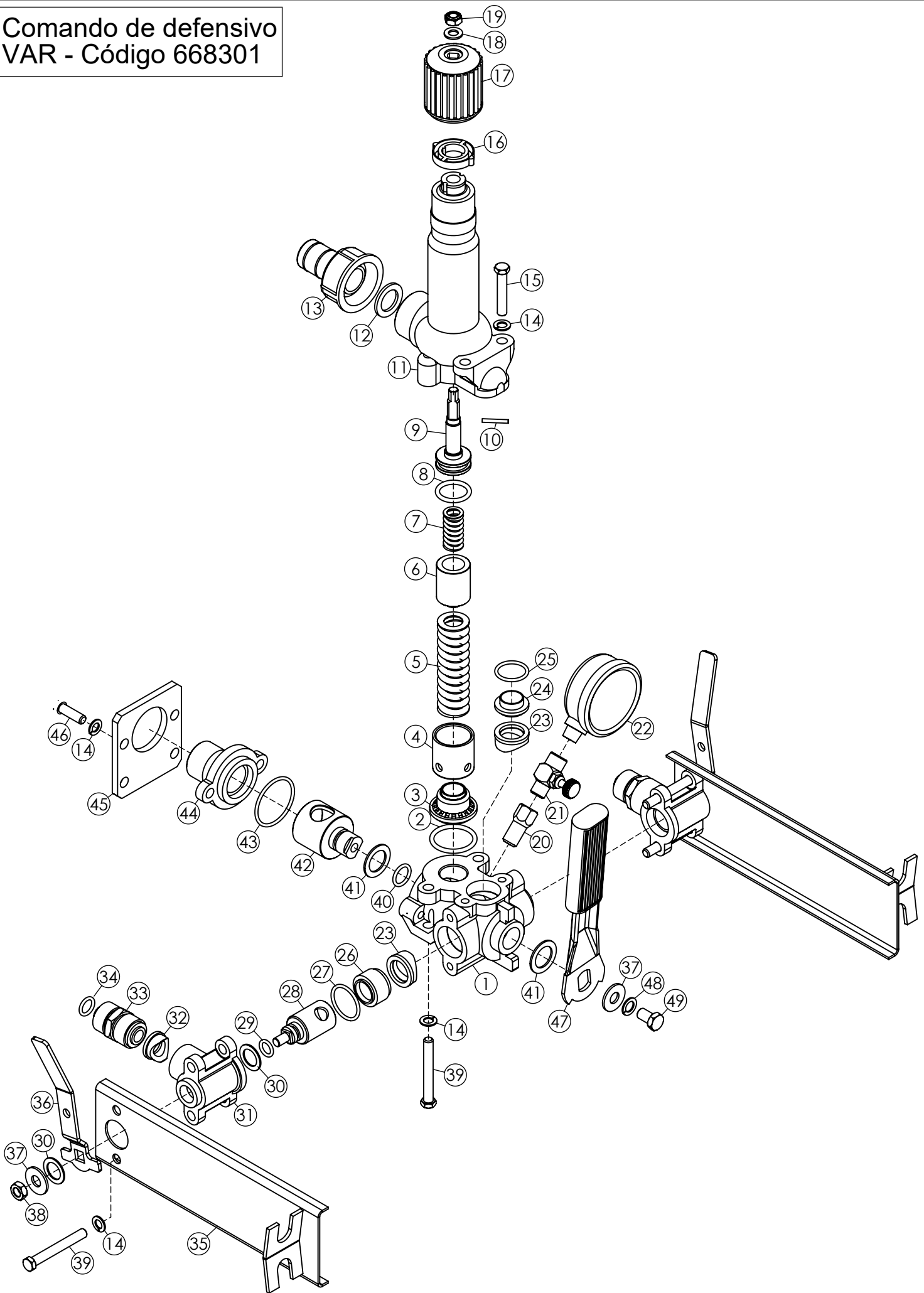
Especificações

Regulador de pressão:
Manual.

Manômetro:
Manometro de glicerina
400 psi.

Alavanca:
Alavanca central e laterais
a cabo.

Comando de defensivo
VAR - Código 668301



Item	Código	Qtd.	Descrição
1	958	1	Corpo da válvula (Cabo) - 935999
2	614	1	Anel de vedação (ORI -219) - 011593
3	240	1	Sede da válvula do VAR - 010710
4	250	1	Válvula com inserto INOX VAR - 010728
5	611	1	Mola do comando VAR ZB - 622712
6	893	1	Espaçador da mola - 616144
7	673	1	Mola Ø18 x 34mm ZB- 616151
8	613	1	Anel de vedação de silicone (ORI-213)- 011601
9	862	1	Parafuso do regulador VAR 4 vias - 117960
10	423	1	Pino elastico Ø3 x 30mm - 917369
11	814	1	Cilindro VAR 4 vias - 616102
12	1957	1	Anel chato - 2,5 x Int. Ø20 x Est.Ø30mm
13	1312	1	Bico para mangueira 1" com porca 1.1/4"(FVS100) - 015438
14	294	10	Arruela de pressão 5/16" pesada - ZB - 908640
15	295	2	Parafuso sextavado 5/16" x 1.3/4" UNC RT - ZB 5.8 - 910083
16	580	1	Trava do comando VAR - 011031
17	257	1	Volante do Comando - 010629
18	858	1	Arruela lisa M8 ZB - 013433
19	860	1	Porca sextavada parlock - 5/16" UNF - 5.8
20	409	1	Suplemento para manômetro - 014423
21	407	1	Registro do manômetro
22	1680	1	Manômetro com glicerina - 400 psi - 4278231
23	592	3	Assento e anel de vedação VAR - 110593
24	597	1	Calço de Ø29 x 12.5mm (INOX) - 010793
25	596	1	Anel de vedação - (ORI - 119) - 012724
26	593	2	Calço Ø29 x 19.5mm (tecnil) - 010801
27	616	2	Anel de vedação - (ORI - 122) - 011668
28	903	2	Núcleo 026 comando a cabo - 357954
29	618	2	Anel de vedação silicone (ORI-111) - 011676
30	594	4	Arruela de encosto do núcleo Ø24mm - 010769
31	902	2	Corpo da válvula 3 vias a cabo - 357947
32	682	2	Assento e anel de vedação VAR - 110601
33	631	2	Niple Latão Ø3/4" - 823435/010819
34	1005	2	Anel de vedação - (ORI - 112) - 325290
35	904	2	Suporte esquerdo -358127
36	905	2	Alavanca do comando a cabo - 357962
37	1012	3	Arruela lisa 3/8" - ZB - 422436
38	305	2	Porca sextavada 3/8" UNC - ZB 5.8 - 912774
39	300	6	Parafuso sextavado 5/16" x 2.1/2" UNC RT - ZB 5.8 - 627992
40	617	1	Anel de vedação silicone - (ORI-114) - 706796
41	590	2	Apoio do núcleo Ø30mm (maior) - 010645
42	222	1	Núcleo VAR (Maior) - 717835
43	589	1	Anel de vedação - (ORI - 130) - 106948
44	1692	1	Bico com flange Ø1" Ferro fundido - 010777
45	587	1	Suporte do comando VAR - 107441
46	284	2	Parafuso sextavado 5/16" x 1" UNC RT - ZB 5.8 - 917419
47	601	1	Alavanca central VAR - 010587
48	289	1	Arruela de pressão 3/8" pesada - ZB - 908566
49	290	1	Parafuso sextavado 3/8" x 5/8" UNC RT - ZB 5.8 - 917682

